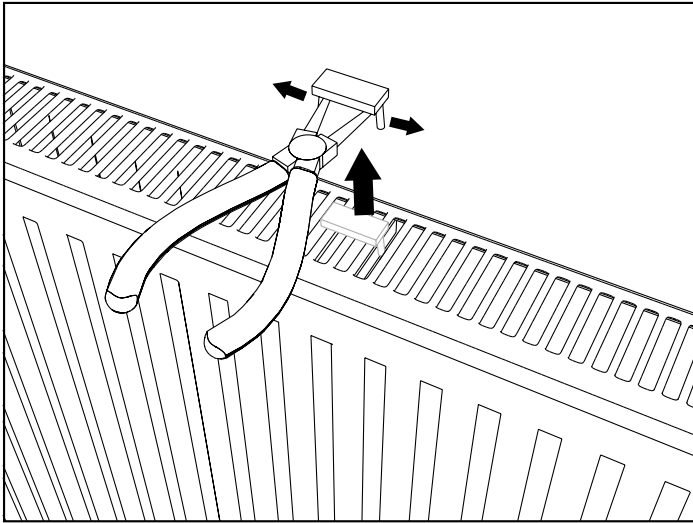
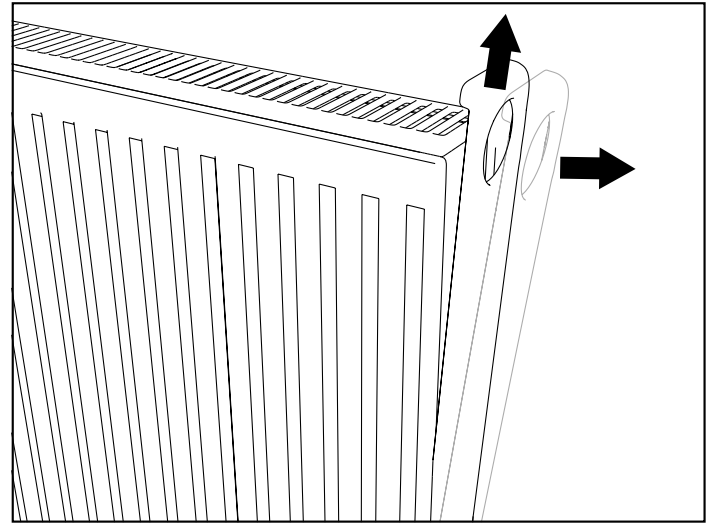


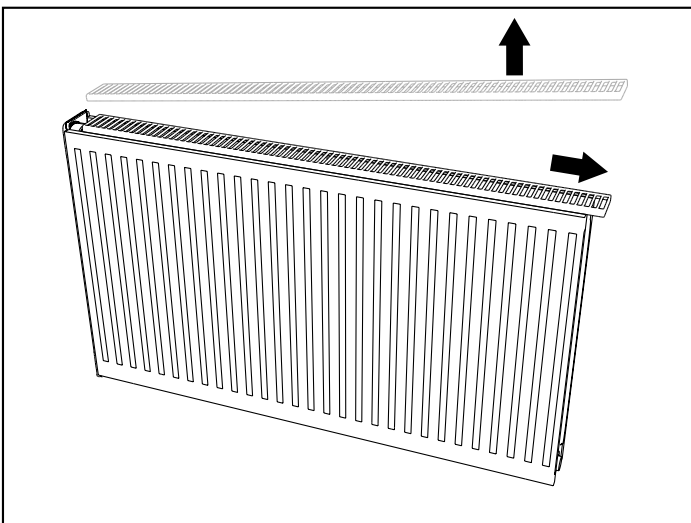
1)



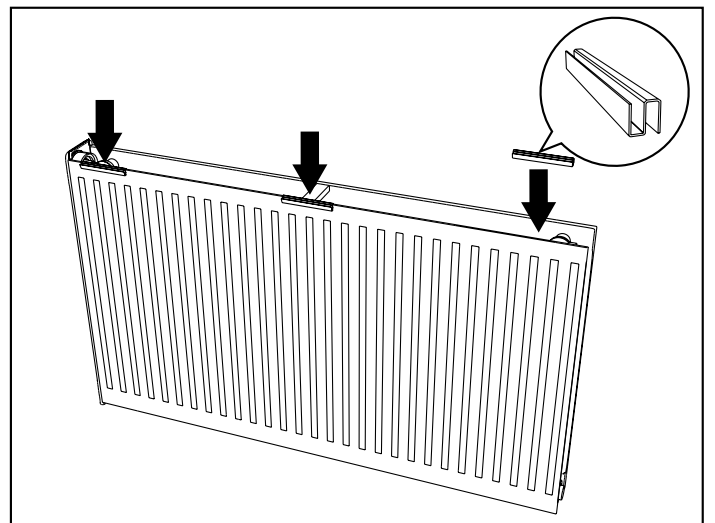
2)



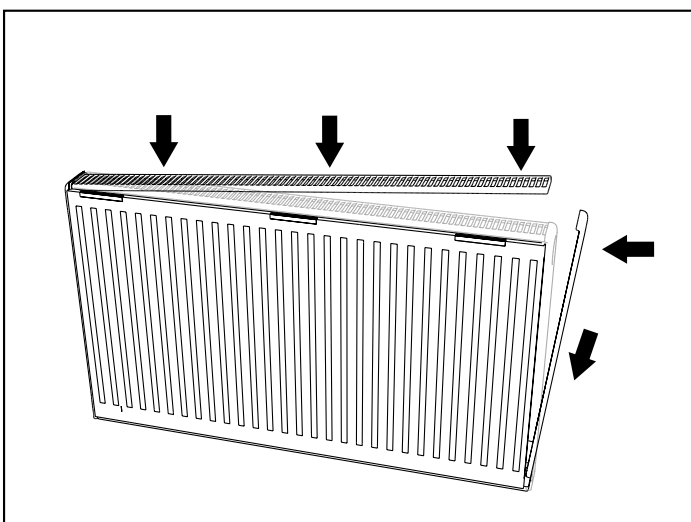
3)



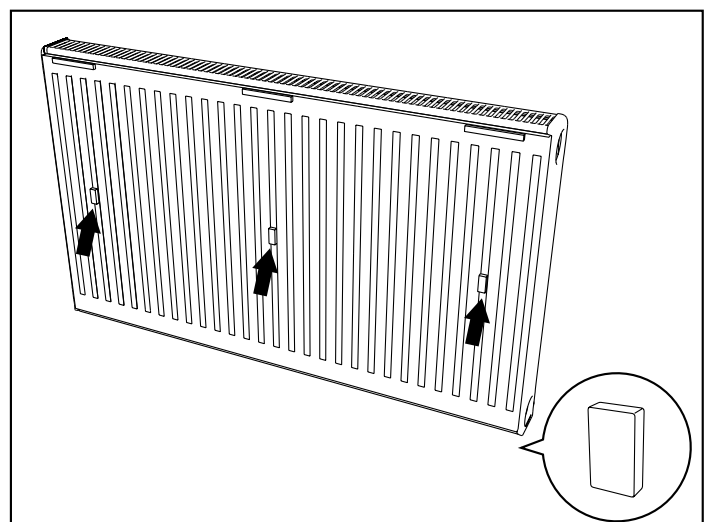
4)



5)

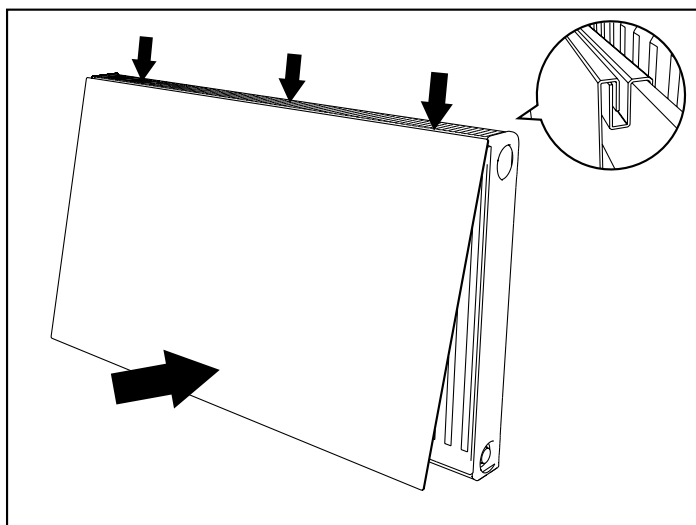


6)

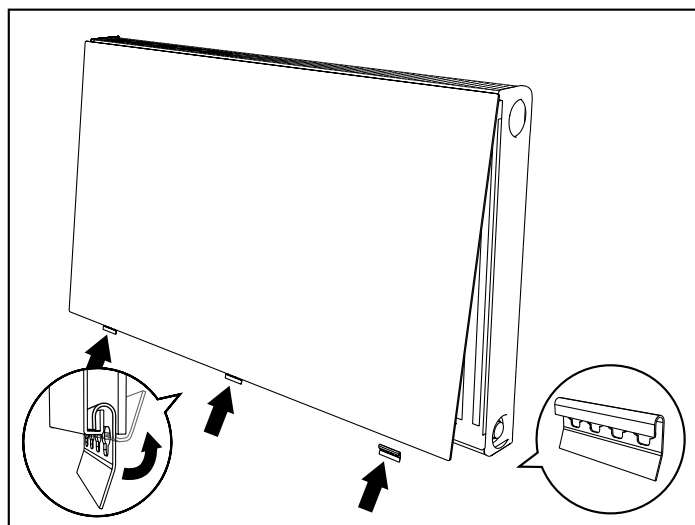


(GB) ASSEMBLY INSTRUCTIONS (DE) MONTAGEANLEITUNG (FR) INSTRUCTIONS DE MONTAGE (NL) MONTAGEHANDLEIDING
 (CZ) MONTÁŽNÍ NÁVOD (PL) INSTRUKCJA MONTAŻU (RUS) ИНСТРУКЦИЯ ПО УСТАНОВКЕ

7)



8)



(GB) Accessories – delivered as standard (DE) Zubehör – Bestandteil der Verpackung (FR) Accessoires dans l'emballage (NL) Toebehoren in de verpakking (CZ) Příslušenství – součást balení (PL) Akcesoria – część pakietu (RUS) Аксессуары - часть пакета:

Panel Width (mm)	Top Cover	Bottom Cover	Side Cover
400 - 700	2	2	2
800 - 1200	3	3	3
1400 - 2000	4	4	4
2300, 2600	5	5	5
3000	6	6	6

Panel Width (mm)	Side Cover
400 - 600	6*
900	8*

* (GB) For assembly of a vertical panel radiator it is necessary to buy one extra set of magnets. (Z-ND-058) (DE) Für die Montage des vertikalen Heizkörpers ist extra ein Set Magneten zu bestellen. (Z-ND-058) (FR) Pour pouvoir installer le radiateur vertical, il est nécessaire d'acheter un set des aimants de plus. (Z-ND-058) (NL) Als de radiator verticaal wordt geïnstalleerd, is het noodzakelijk een extra set magneten bij te kopen! (Z-ND-058) (CZ) Pro montáž vertikálního tělesa je třeba zakoupit sadu magnetů navíc. (Z-ND-058) (PL) Do montażu pionowego grzejnika należy zakupić dodatkowy zestaw magnesów. (Z-ND-058) (RUS) Для монтажа вертикального радиатора надо купить дополнительный набор магнитов. (Z-ND-058)